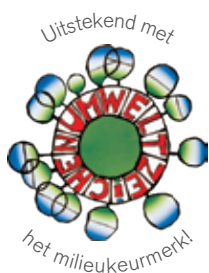




Optioneel met pellet-eenheid (op elk moment later toe te voegen)



A+

BETER VERWARMEN

INNOVATIEF EN  
COMFORTABEL



---

ECOLOGISCH  
SCHOON  
VERWARMEN  
ECOLOGISCH,  
FINANCIEEL,  
AANTREKKELIJK

---



Hout is een in eigen land voorhanden, milieuvriendelijke brandstof die in grote hoeveelheden aangroeit, CO<sub>2</sub>-neutraal verbrandt en onafhankelijk maakt van internationale crisishaarden. Bovendien worden door het gebruik

van hout uit eigen land talrijke arbeidsplaatsen veiliggesteld. Daarom is hout zowel uit economisch als ecologisch oogpunt de optimale brandstof. Er bestaan verschillende kwaliteitsklassen, die afhankelijk zijn van het gebruikte hout.

Froeling houdt zich al bijna zestig jaar bezig met het efficiënte gebruik van hout als energiedrager. De naam Froeling staat nu dan ook borg voor moderne verwarmingstechniek met biomassa. Onze op stukhout, houtsnippers en pellets gestookte ketels worden over heel Europa met succes gebruikt. Al onze producten worden in eigen productievestigingen in Oostenrijk en Duitsland vervaardigd. Ons dichte servicenetwerk waarborgt snelle assistentie.

---

## GEGARANDEERDE KWALITEIT EN VEILIGHEID UIT OOSTENRIJK

---

- Internationale voorloper in techniek en design
- Uitgekiende volautomatische werking
- Uitstekende milieuvriendelijkheid
- Ecologisch schone energie-efficiëntie
- Vernieuwbare, CO<sub>2</sub>-neutrale brandstof
- Ideaal voor alle types woningen
- Meer comfort en veiligheid
- Tot wel 10 jaar Froeling- garantie, ook op slijtageonderdelen volgens de garantievoorwaarden

Twee systemen perfect gecombineerd  
Deze stukhoutketel van Froeling (15 - 20 kW) verenigt alle kenmerken van een moderne verwarming op biomassa in zich. De zuigtrekventilator met toerentalregeling zorgt voor verbranding van constante hoge kwaliteit en de smeulgasafzuiging voorkomt ook bij het bijvullen dat er rookgas naar buiten komt. Hoge rendementen en lange tussenpozen bij het navullen - de nieuwe S1 Turbo onderscheidt zich door de lage emissies en het geringe stroomverbruik. Door het nieuw ontwikkelde luchtgeleidingsconcept worden bij de Froeling stukhoutketel S1 Turbo verwarmingslucht, primaire lucht en secundaire lucht met slechts één servoaandrijving automatisch geregeld. Dankzij de speciale geleiding van de verwarmingslucht kan de deur van de vulruimte al kort na het ontsteken worden gesloten. Zo comfortabel kan verwarmen met stukhout zijn!



De pelleteenheid kan op elk moment later worden toegevoegd  
Voor al diegenen die op dit moment alleen stukhout willen verbranden, biedt Froeling de flexibele oplossing voor de toekomst: Bij de S1 Turbo F met pelletflens kan de pelleteenheid later op elk gewenst moment worden toegevoegd.

---

# STUKHOUTKETELS S1 TURBO

---

Zuigtrekventilator met toerentalregeling

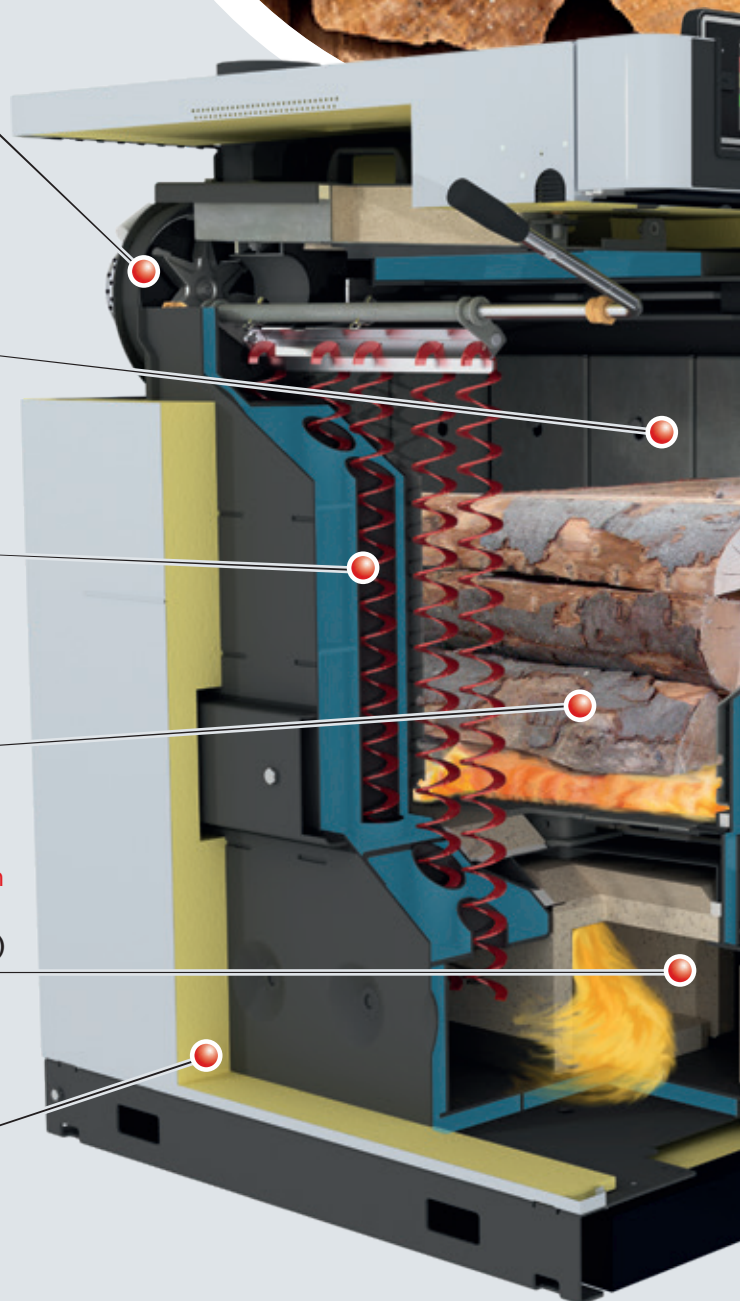
Inhangpanelen ter bescherming van de binnenwand van de ketel en gegarandeerd omlaag glijden van het houtblok

WOS-techniek  
rendementoptimalisatiesysteem

Grote vulruimte  
voor blokken hout van een halve  
meter (tot 56 cm)

Verbrandingskamer met chamottestenen  
voor hoge temperaturen  
(afzonderlijke onderdelen gemakkelijk te verwisselen)

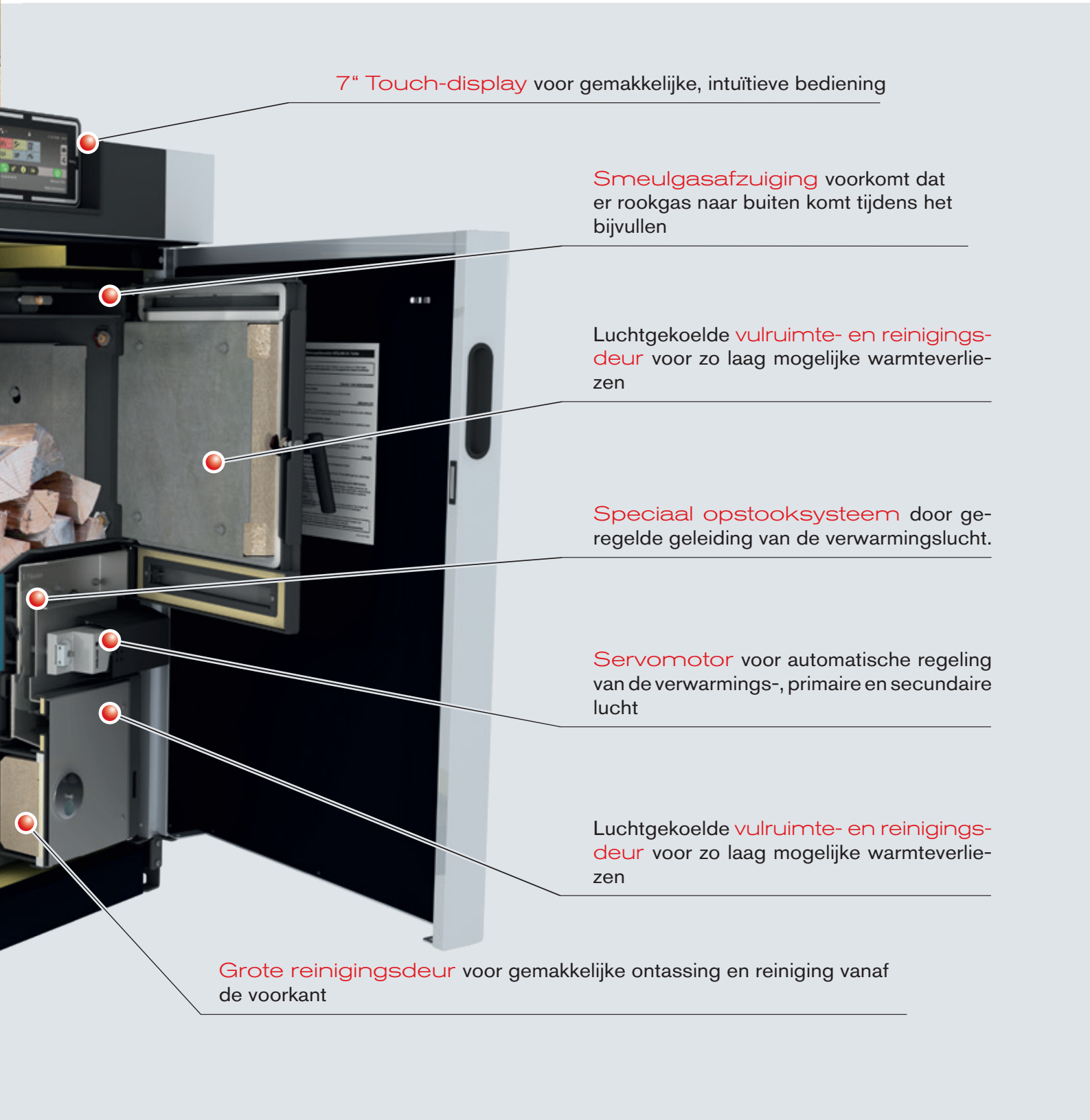
Hoogwaardige isolatie  
voor lage warmteverliezen



---

# MODERNSTE TECHNOLOGIE

---



7" Touch-display voor gemakkelijke, intuïtieve bediening

Smeulgasafzuiging voorkomt dat er rookgas naar buiten komt tijdens het bijvullen

Luchtgekoelde vulruimte- en reinigingsdeur voor zo laag mogelijke warmteverliezen

Speciaal opstookstelsel door ge-regelde geleiding van de verwarmingslucht.

Servomotor voor automatische regeling van de verwarmings-, primaire en secundaire lucht

Luchtgekoelde vulruimte- en reinigingsdeur voor zo laag mogelijke warmteverliezen

Grote reinigingsdeur voor gemakkelijke ontassing en reiniging vanaf de voorkant

### Grote vulruimte voor blokken hout van een halve meter (tot 56 cm)

De S1 Turbo maakt het verbranden van stukhout met een lengte van maximaal 56 cm mogelijk. Comfortabel te bevoorraden vanaf de voorkant, met lange periodes tussen het bijvullen dankzij de grote vulruimte. De inhangpanelen beschermen de binnenwanden van de ketel en waarborgen een lange levensduur.

- Voordelen:
- Gemakkelijk te vullen
  - Lange brandduur
  - Lange periodes tussen het bijvullen

### Unieke luchtgeleiding

Dat is uniek! Zowel de primaire als de secundaire lucht, alsook de verwarmingslucht, worden bij de S1 Turbo met slechts één servomotor automatisch geregeld. Zo wordt in elke verwarmingsfase - van het opstoken tot het uitbranden - exact de juiste hoeveelheid lucht toegevoerd en worden er optimale verbrandingsomstandigheden geschapen. Bovendien kan dankzij de geregelde toevoer van verwarmingslucht de deur al kort na het ontsteken worden gesloten. Zo eenvoudig kan verwarmen met stukhout zijn!

- Voordelen:
- Geregelde toevoer van verwarmingslucht
  - Optimale verbrandingsomstandigheden

### Verbrandingskamer met chamottestenen voor hoge temperaturen

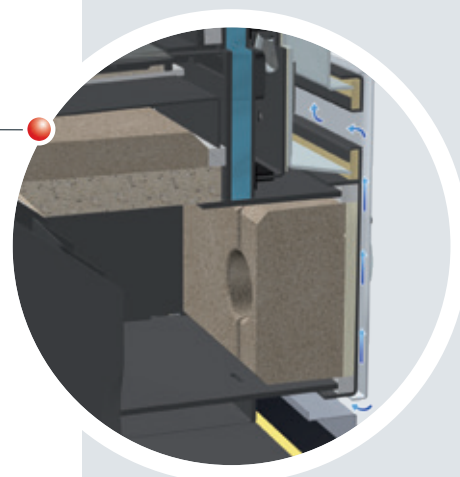
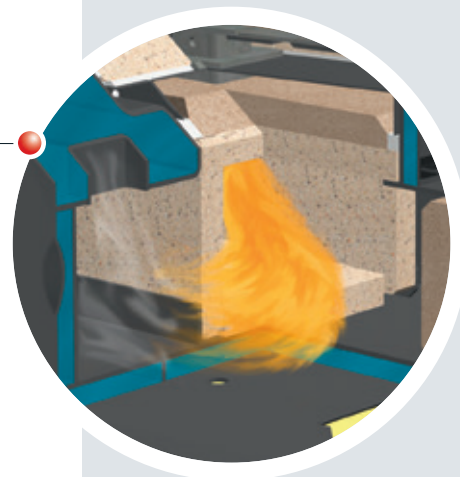
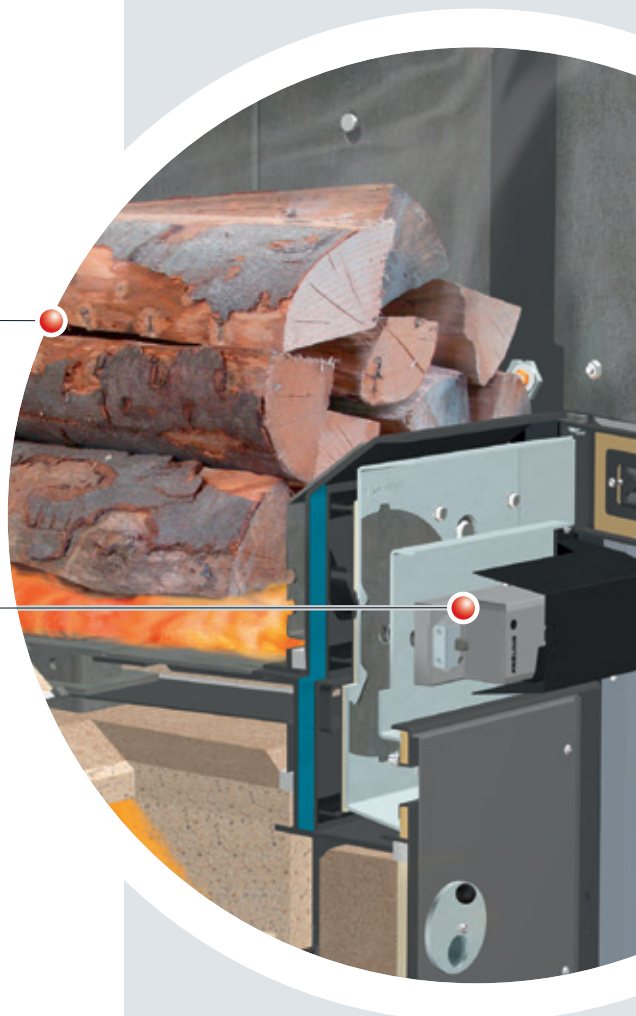
De hete verbrandingszone in de verbrandingskamer zorgt voor lage emissies. Door de nieuwe geometrie van de verbrandingskamer is een bijzonder eenvoudige reiniging mogelijk. Bovendien garandeert de nieuwe constructie van de verbrandingskamer met eenvoudig te verwisselen chamottestenen een hoge onderhoudsvriendelijkheid.

- Voordelen:
- Lage emissies
  - Eenvoudige reiniging
  - Lange levensduur

### Luchtgekoelde vulruimte en reinigingsdeuren

Door het nieuwe luchtgeleidingsconcept wordt de verbrandingslucht via de deuren van de vulruimte en de verbrandingskamer aangezogen. Deze luchtkoeling zorgt voor lage temperaturen bij de bedieningselementen van de ketel en waarborgt zo het maximale bedieningsgemak. Bovendien wordt een bijzonder hoog rendement behaald vanwege de lage warmteverliezen.

- Voordelen:
- Maximaal bedieningsgemak
  - Lage warmteverliezen
  - Hoog rendement





### Zuigtrekventilator met toerentalregeling

De betrouwbaarheid van de S1 Turbo wordt verder nog geoptimaliseerd door de standaard ingebouwde zuigtrekventilator. Hiermee kan de ketel ook probleemloos worden opgestart als de schoorsteen koud is. Bovendien stabiliseert de toerentalregeling van de zuigtrekventilator de verbranding over de totale brandduur en past hij de prestaties aan de vraag aan.

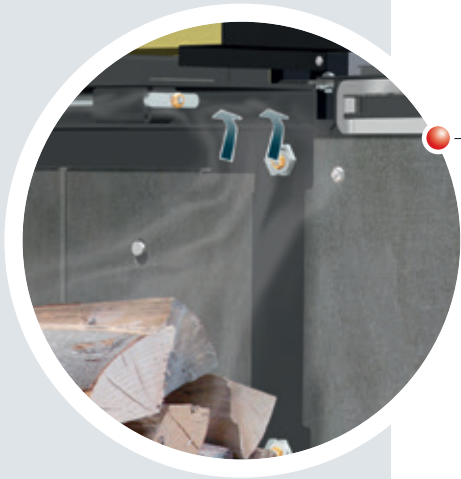
- Voordelen:**
- Maximaal gebruikscomfort
  - Probleemloze ketelstart
  - Permanente stabilisatie van de verbranding



### Standaard WOS-techniek

Comfort mag geen compromissen kennen. Het bij de S1 Turbo standaard geïntegreerde WOS (rendementoptimalisatiesysteem) bestaat uit speciale turbulatoren die in de warmtewisselingsbuizen zijn geplaatst. Het hendelmechanisme maakt gemakkelijke reiniging van de verwarmingsvlakken van buitenaf mogelijk. Schone verwarmingsvlakken zorgen voor hogere rendementen en daardoor voor brandstofbesparing.

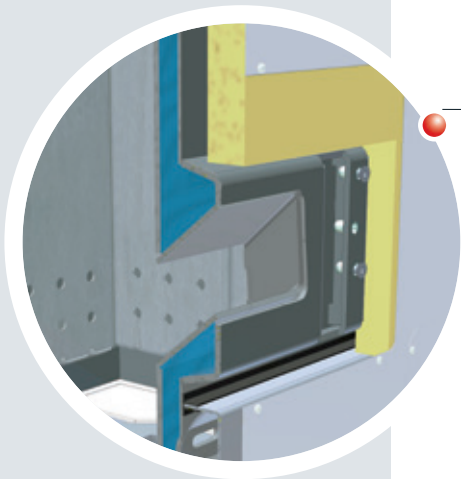
- Voordelen:**
- Nog hoger rendement
  - Comfortabele reiniging van buitenaf
  - Besparing van brandstof



### Speciale smeulgasafzuiging

Met de geïntegreerde klep van het smeulgaskanaal wordt het opstoken nog eenvoudiger. De klep wordt vóór de ontsteking met de hand gesloten en zorgt zo voor betere trek bij het opstoken. Door de vulruimte deur te sluiten wordt de klep van het smeulgaskanaal automatisch geopend. De smeulgasafzuiging wordt zo weer mogelijk gemaakt en verhindert de rookgasontwikkeling wanneer er brandstof wordt toegevoegd.

- Voordelen:**
- Eenvoudig opstoken
  - Geen rookgasontwikkeling bij het bijvullen
  - Schone toestand in de verwarmingsruimte



### Pelletflens voor S1 Turbo F (optie)

Voor wie in de toekomst ook pellets willen verbranden, biedt Froeling de flexibele oplossing: bij de S1 Turbo F met pelletflens kan de pelleteenheid op elk gewenst moment worden toegevoegd.

- Voordelen:**
- De pelleteenheid kan op elk moment later worden toegevoegd
  - Stukhout en pellets perfect gecombineerd

# INDIVIDUELE BESTURING VAN HET VERWARMINGSSYSTEEM V

## Besturing Lambdatronic S 3200

Met de ketelbesturing Lambdatronic S 3200 en het nieuwe 7" touch-display gaat Froling de toekomst in. Het intelligente besturingsmanagement maakt opname van maximaal 18 verwarmingscircuits, 4 buffertanks en 8 warmwatertanks mogelijk. De bedieningseenheid waarborgt een overzichtelijke weergave van de bedrijfstoestanden. De optimaal gestructureerde menuopbouw zorgt voor een eenvoudige bediening. De belangrijkste functies zijn gemakkelijk te kiezen via symbolen op het grote kleurendisplay.

- Voordeel:**
- Exacte regeling van de verbranding door lambdabesturing met een lambdasonde
  - Aansluiting voor maximaal 18 verwarmingscircuits, 8 warmwaterboilers en 4 buffertankmanagementsystemen
  - Opname van het solarsysteem mogelijk
  - Led-omlijsting voor de toestandweergave met oplichtende aanwezigheidsdetectie
  - Eenvoudige, intuïtieve bediening
  - Verschillende SmartHome-mogelijkheden (bv. Loxone)
  - Afstandsbediening vanuit de woonkamer (kamerbedieningsapparaat RBG 3200 en RGB 3200 Touch) of via internet ([froeling-connect.com/App](http://froeling-connect.com/App))



## EENVOUDIGE & INTUÏTIEVE BEDIENING



Afb. 1 Algemeen overzicht van het verwarmingscircuit (startscherm)



Afb. 2 Weergave van de verwarmingstijden (afzonderlijk instelbaar)



Afb. 3 Overzicht van de nieuwe vakantiemodus





---

## ALTIJD ZICHT OP ALLES MET DE FROLING-APP

---

Met de Froling-app kunt u uw Froling-verwarmingsetel altijd en overal online controleren en besturen. De belangrijkste statuswaarden en instellingen kunnen eenvoudig en gemakkelijk via internet afgelezen of veranderd worden. Bovendien kunt u instellen van welke statusmeldingen u via sms of e-mail op de hoogte gesteld wilt worden (bv. wanneer de asbox moet worden geleegd, of bij storingen).

Randvoorwaarden zijn een Froling-verwarmingsetel (software-kernmodule vanaf versie V50.04 B05.16) met touch-display op ketel (vanaf versie V60.01 B01.34), een (breedband-)internetaansluiting en een tablet/smartphone met iOS- of Android- besturingsstelsel. Nadat verbinding is gemaakt via internet en toegang is verkregen tot de verwarmingsetel kan dan door middel van een apparaat met internetverbinding (mobiele telefoon, tablet, pc,...) 24 uur per dag vanaf elke locatie toegang worden verkregen tot het stelsel. De app is verkrijgbaar in de Android Play Store en de iOS App Store.

NIEUW! Bureaubladversie met nog meer mogelijkheden.



- Eenvoudige en intuïtieve bediening van de verwarmingsetel
- Statuswaarden kunnen binnen enkele seconden opgeroepen en gewijzigd worden
- Alle verwarmingsetcircuits hebben een eigen naam
- Statuswijzigingen worden direct doorgegeven aan de gebruiker (bv. per e-mail of via pushberichten)
- Geen extra hardware nodig (bv. internet-gateway)

---

## SMART HOME

---

Geniet van intelligent, comfortabel en veilig wonen met de optionele Smart Home-verbindingsopties van Froling.

---

### Loxone

---

Combineer uw Froling-verwarming met de Loxone-miniserver en de nieuwe Froling Extension en realiseer zo een op maat gemaakte aansturing van uw verwarmingsetel op basis van de regeling van afzonderlijke ruimten van Loxone Smart Home.

**Voordelen:** Eenvoudige bediening en inzicht in het verwarmingsetcircuit via de Loxone-miniserver, directe melding van wijzigingen in de status en individuele bedrijfsmodi voor elke situatie (aanwezigheids-, vakantie-, zuinige modus,...)

---

### Modbus

---

Via de Froling Modbus-interface kan de installatie worden geïntegreerd in een gebouwbeheersstelsel.



# BEREKENING BIJVULHOEVEELHEDEN STUKHOUT

Efficiënt verwarmen met de intelligente berekening van navulhoeveelheden van Froling. Via het 7" touch-display kan de huidige status van de installatie op elk moment worden afgelezen en kan door eenvoudige parametrisering van het type buffertank en het buffertankvolume worden gebruikt.

Rekening houdend met de laadtoestand van de buffer op dat moment berekent de ketelbesturing de ontbrekende energie. Bij het openen van de keteldeur wordt op het display de benodigde hoeveelheid brandstof in kilogram weergegeven voor het volledig laden van de buffertank.

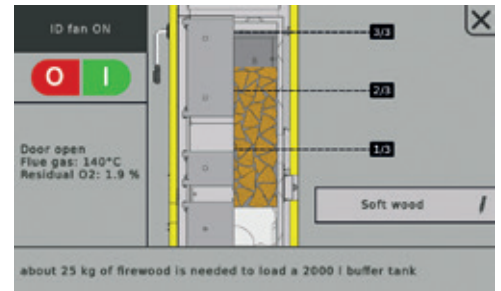
## Houtsoorten

Bij een gelijk vochtgehalte onderscheiden de verschillende houtsoorten zich vooral qua gewicht. Er zijn hier lichtere houtsoorten (zachthout) en zwaardere (hardhout). Voor wat betreft het gewicht laten alle houtsoorten bij hetzelfde vochtgehalte een nagenoeg gelijke verbrandingswaarde zien.

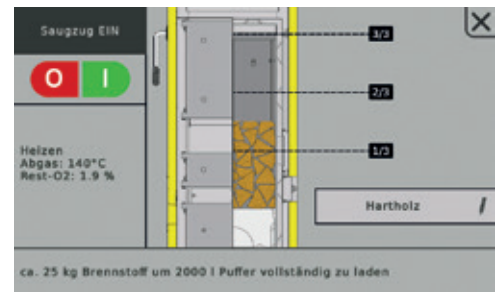
Om dezelfde verbrandingswaarde te bereiken, is er meer zachthout nodig dan hardhout. Voor klanten die over een kleine opslagcapaciteit beschikken, is het verbranden van hardhout daarom buitengewoon geschikt voor verwarming.

Voorbeelden van zachthout: Sparren, dennen, grenen, lariks, populier, wilgen  
Voorbeelden van hardhout: Eiken, rode beuk, es, ahorn, berk, vogelkers

## Weergave voor zachthout



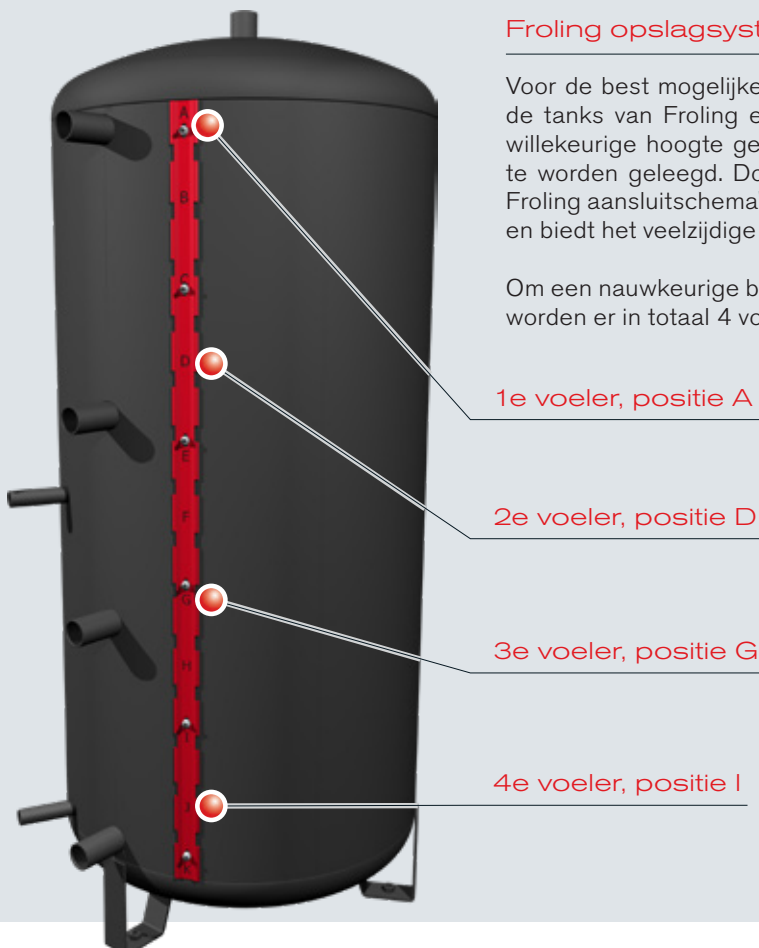
## Weergave voor hardhout



## Froling opslagsystemen met voelerlijst

Voor de best mogelijke montage van de voelers hebben de thermisch gelaagde tanks van Froling een klemlijst. Hiermee kunnen verschillende voelers op willekeurige hoogte geplaatst en verplaatst worden, zonder dat de tank hoeft te worden geleegd. Door opschriften op de voelerlijst en daarop afgestemde Froling aansluitschema's is de positionering van de voeler zo eenvoudig mogelijk en biedt het veelzijdige mogelijkheden.

Om een nauwkeurige berekening mogelijk te maken van de navulhoeveelheden, worden er in totaal 4 voelers (posities A, D, G, I) op de klemlijst aangebracht.



De juiste positionering van de voelers op de klemlijst is beslissend voor de optimale werking van het systeem!

---

## TOEBEHOREN VOOR NOG MEER COMFORT

---



### Ruimtevoeler FRA

Met de slechts 8x8 cm grotere ruimtevoeler FRA kunnen de belangrijkste bedrijfswijzen van het toegewezen verwarmingscircuit uiterst eenvoudig ingesteld en geselecteerd worden. De FRA kan met of zonder ruimtethermostaat worden aangesloten. Dankzij het instelwiel is een verandering van de kamertemperatuur van tot  $\pm 3^{\circ}\text{C}$  mogelijk.



### Kamerbedieningsapparaat RBG 3200

Een nog groter comfort bereikt u met het kamerbedieningsapparaat RBG 3200 en de nieuwe RBG 3200 Touch. De verwarmingsnavigatie gebeurt comfortabel vanuit de woonkamer. Alle belangrijke waarden en toestandsmeldingen kunnen heel eenvoudig worden afgelezen en alle instellingen kunnen met een druk op de knop worden uitgevoerd.



### Kamerbedieningsapparaat RBG 3200 Touch

De RBG 3200 Touch overtuigt door de touchpad-interface. Door de gestructureerde menuopbouw kan het kamerbedieningsapparaat heel gemakkelijk en intuïtief worden bediend. Het circa 17x10 cm grote bedieningsapparaat met kleurendisplay geeft de belangrijkste functies in één oogopslag weer en stelt de achtergrondverlichting automatisch in naargelang de lichtomstandigheden. Het kamerbedieningsapparaat wordt via een busleiding met de ketelbesturing verbonden.



### Verwarmingscircuitmodule

Met wandbehuizing en contactvoeler als verwarmingscircuitbesturing voor maximaal twee verwarmingscircuits met mengers



### Hydraulische module

Met wandbehuizing en twee dompelvoelers voor aansturing van een of twee pompen, alsook een omschakelventiel met maximaal zes voelers



### Solarpakket WMZ

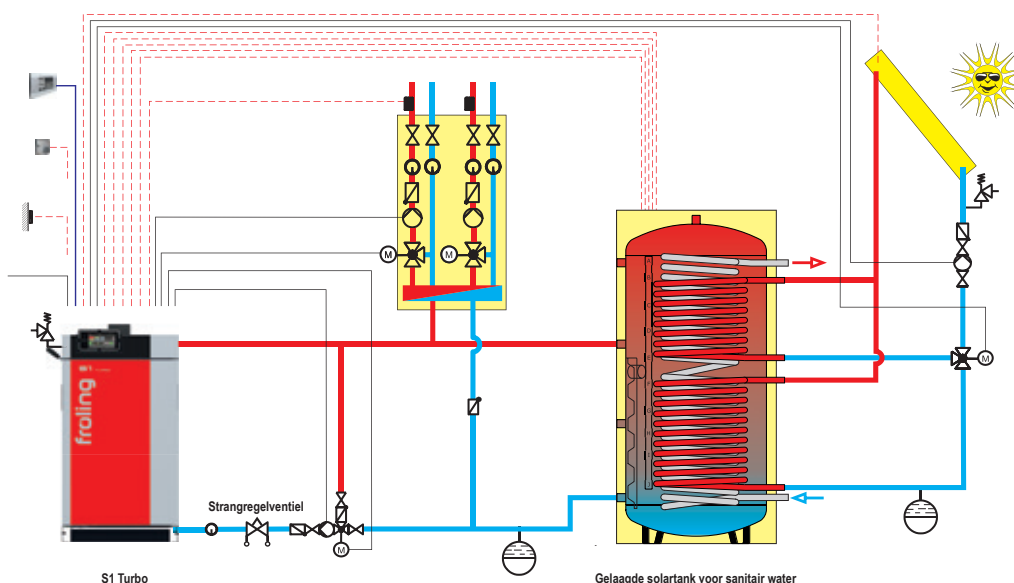
Set voor warmtehoeveelheidtelling, bestaand uit een volume-impulsgever ETW-S 2,5 een collectorvoeler en twee contactvoelers voor temperatuurregistratie op de voor- en terugloop.

## SYSTEEMTECHNIEK VOOR OPTIMAAL ENERGIEVERBRUIK

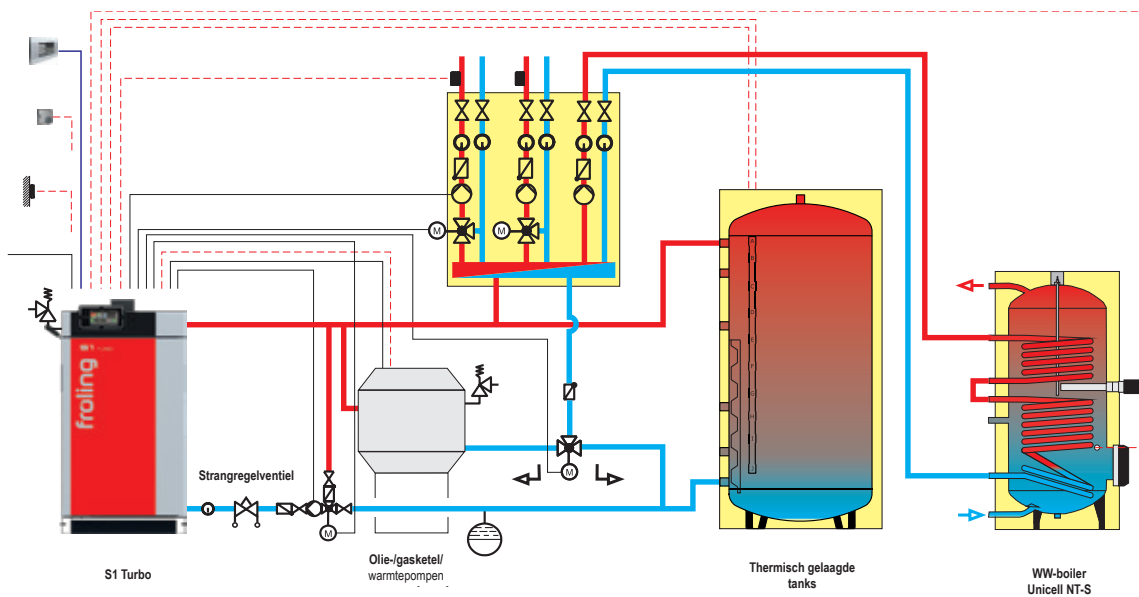
De Froling systeemtechniek maakt efficiënt energiemanagement mogelijk. Er kunnen maximaal 4 buffertanks, 8 warmwatertanks en 18 verwarmingscircuits in het warmtemanagement worden opgenomen. Eveneens profiteert u van mogelijkheden om andere vormen van energiewinning te combineren, bijvoorbeeld installaties op zonne-energie.

- Voordelen:
- Complete oplossingen voor elke behoefte
  - Optimaal op elkaar afgestemde componenten
  - Integratie van zonne-energie

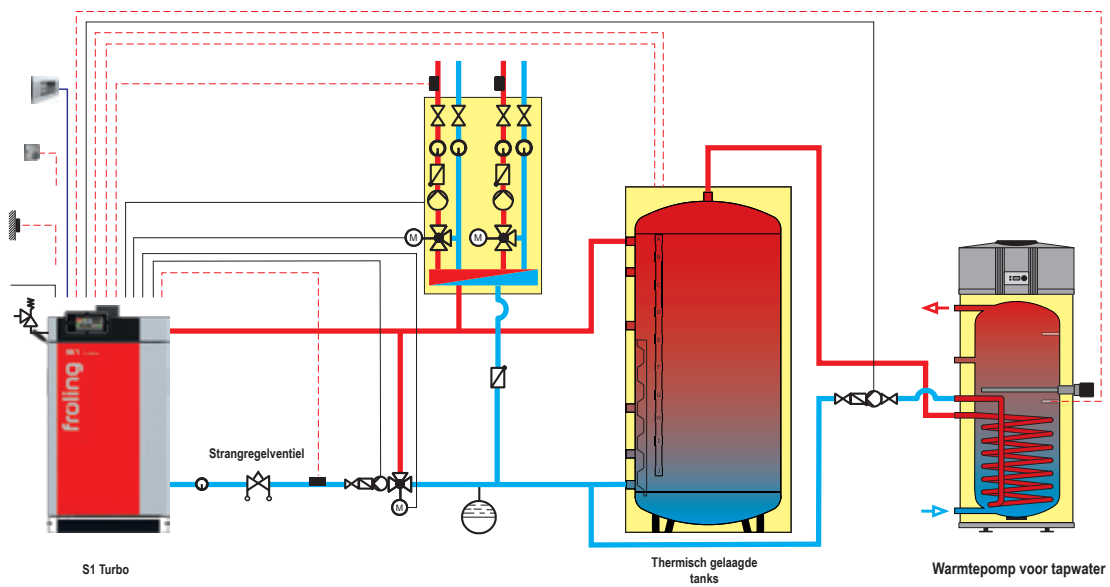
### S1 Turbo met thermisch gelaagde solartank voor sanitair water H3



S1 Turbo met olie-/gaskachel, thermisch gelaagde tank en ww-boiler



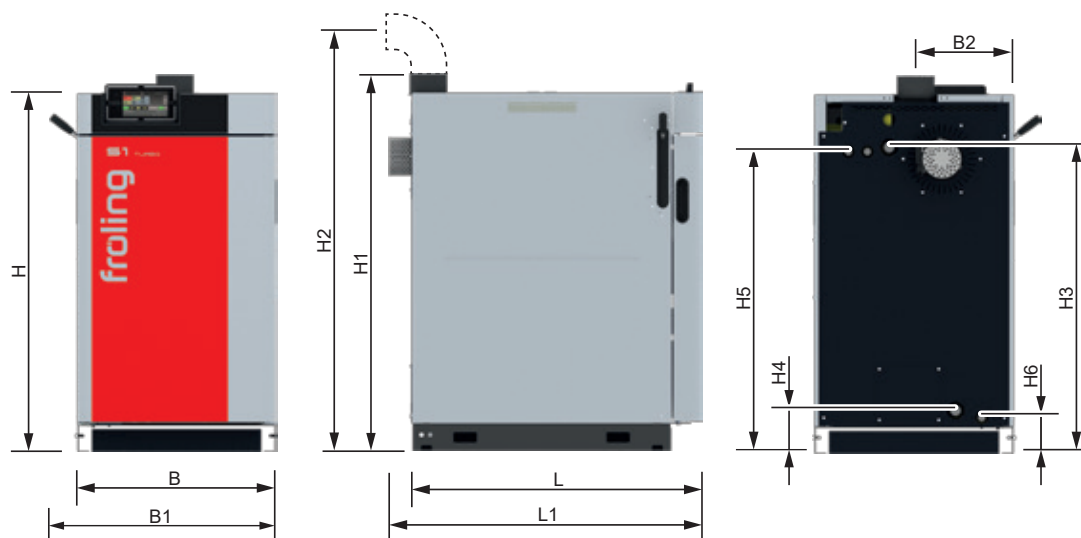
S1 Turbo met thermisch gelaagde tank en warmtepomp voor tapwater



PERFECT GECOMBINEERD

Zie ook onze brochure  
"Opslagsystemen"

## AFMETINGEN EN TECHNISCHE GEGEVENS



| Afmetingen - S1 Turbo [mm]                               | 15 / 20 |
|--|---------|
| L Ketellengte  | 1000    |
| L1 Totale lengte incl. zuigtrekventilator                | 1080    |
| B Ketelbreedte   | 685     |
| B1 Ketelbreedte incl. WOS-hendel                         | 790     |
| B2 Afstand aansluiting rookgaspijp tot zijkant ketel     | 340     |
| H Ketelhoogte  | 1235    |
| H1 Totale hoogte incl. aansluiting verbrandingsgaskanaal | 1300    |
| H2 Aansluithoogte rookpijp <sup>1</sup>                  | 1395    |
| H3 Aansluithoogte voorloop                               | 1055    |
| H4 Aansluithoogte terugloop                              | 150     |
| H5 Aansluithoogte veiligheidswarmtewisselaar             | 1040    |
| H6 Legingshoogte   | 125     |
| Diameter verbrandingsgaskanaal                           | 129     |

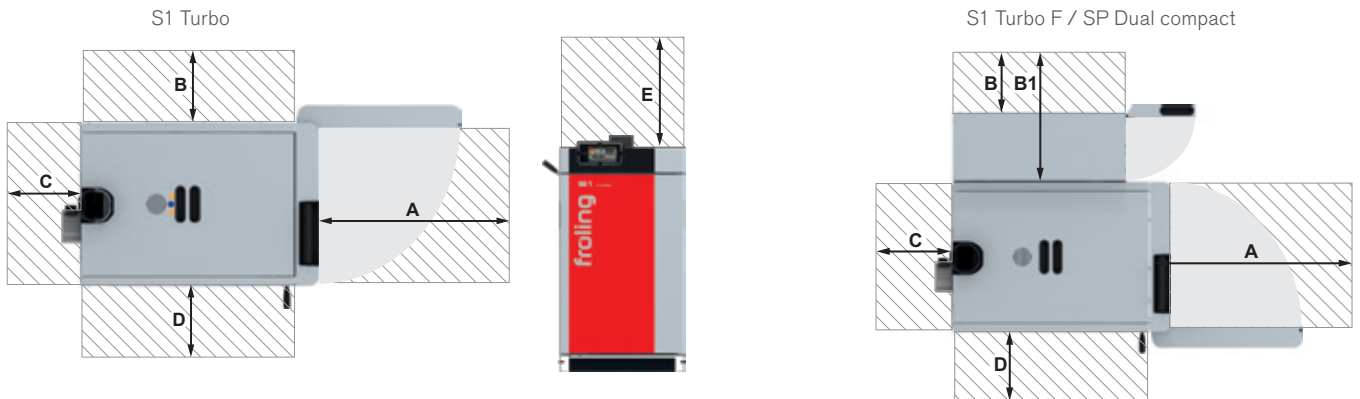
<sup>1</sup> Bij gebruik van de optionele rookgasbuis voor lage haardaansluitingen

| Technische gegevens - S1 Turbo                   |          | 15                          | 20  |
|--|----------|-----------------------------|-----|
| Nominaal thermisch vermogen                      | [kW]     | 15                          | 20  |
| Energielabel*                                    |          | A*                          | A*  |
| Elektrische aansluiting                          | [V/Hz/A] | 230V / 50Hz / zekering C16A |     |
| Elektrisch vermogen                              | [W]      | 37                          | 42  |
| Gewicht van de ketel incl. isolatie en besturing | [kg]     | 455                         | 465 |
| Afmetingen vuldeur (breedte / hoogte)            | [mm]     | 350 / 360                   |     |
| Inhoud vulruimte                                 | [l]      | 80                          |     |

\* Energielabel (ketel + besturing)

Voldaan wordt aan de Ecodesign-vereisten conform Verordening (EU) 2015/1189, Bijlage II, punt 1.

# RUIMTE VOOR BEDIENING EN ONDERHOUD



## Minimumafstanden - S1 Turbo [mm]

15 / 20

A Afstand – voorkant tot muur

800

B Afstand – zijkant ketel tot muur

200

C Afstand – achterkant tot muur

400

D Afstand – zijkant ketel tot muur

500 (200<sup>1</sup>)

E Ruimte voor onderhoud boven de ketel<sup>2</sup>

500

## Minimumafstanden - S1 Turbo F (SP Dual compact) [mm]

15 / 20

A Afstand – voorkant tot muur

800

B Afstand – zijkant ketel met pelleteenheid tot muur

500

B1 Afstand – zijkant ketel zonder pelleteenheid tot muur

815

C Afstand – achterkant tot muur

400

D Afstand – zijkant ketel tot muur

500 (200<sup>1</sup>)

E Ruimte voor onderhoud boven de ketel<sup>2</sup>

500

<sup>1</sup> Onderhoud aan de warmtewisselaar van de ketel alleen mogelijk vanaf de voorkant

<sup>2</sup> Ruimte voor onderhoud om de WOS-veren naar boven te verwijderen



### Pelletketels

|             |             |
|-------------|-------------|
| PE1 Pellet  | 7 - 35 kW   |
| PE1c Pellet | 6 - 22 kW   |
| P4 Pellet   | 48 - 105 kW |



### Stukhoutketels

|          |            |
|----------|------------|
| S1 Turbo | 15 - 20 kW |
| S3 Turbo | 20 - 45 kW |
| S4 Turbo | 22 - 60 kW |

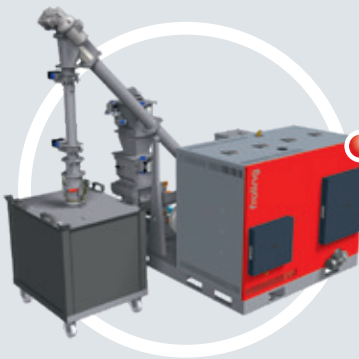
### Combiketels

|                 |            |
|-----------------|------------|
| SP Dual compact | 15 - 20 kW |
| SP Dual         | 22 - 40 kW |



### Houtsnipperketels / Grote systemen

|          |              |           |               |
|----------|--------------|-----------|---------------|
| T4e      | 20 - 350 kW  | TI        | 350 kW        |
| Turbomat | 150 - 500 kW | Lambdamat | 700 - 1500 kW |



### Warmte en stroom uit hout

|  |               |
|--|---------------|
| Elektriciteitsproductiesysteem op hout CHP | 45 - 500 kWel |
|--|---------------|

Uw Fröling-partner

Fröling Heizkessel- und Behälterbau Ges.m.b.H.

A-4710 Grieskirchen, Industriestr. 12

Oostenrijk: Tel +43 (0) 7248 606-0

Fax +43 (0) 7248 606-600

Duitsland: Tel +49 (0) 89 927 926-0

Fax +49 (0) 89 927 926-219

E-mail: [info@froeling.com](mailto:info@froeling.com)

Internet: [www.froeling.com](http://www.froeling.com)

